



**N-314-MX**

## **GANCHO ESTRUCTURAL DOBLE SEGURO APERTURA 2 1/4"**

Conocido también como mosquetón con apertura del gancho de 53 mm.

Modelo standard.

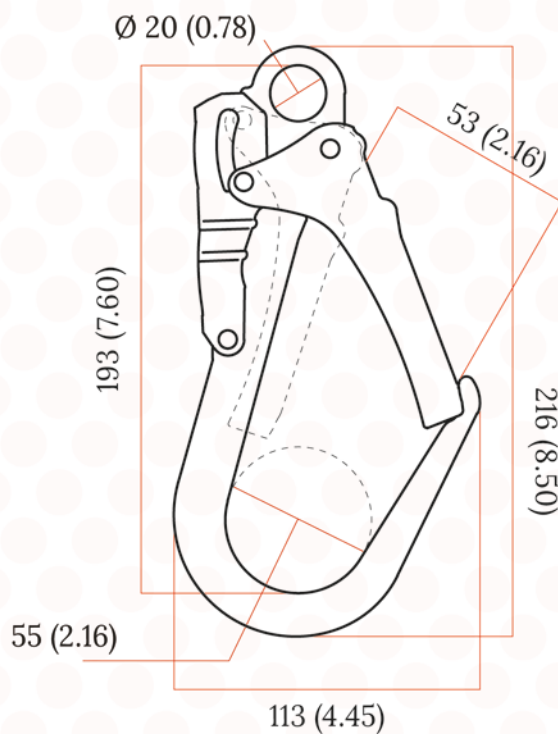
Diseñados para ser usados en líneas de conexión.

Sistema de bloqueo automático.

Cuerpo de acero con tratamiento térmico resistente a la corrosión.

### **ESPECIFICACIONES:**

- Material: **Acero**
- Acabado: **Zincado**
- Máxima carga de prueba: **16 kN (3600 lb)**
- Mínima carga de rotura: **23 kN (5000 lb)**
- Peso máximo del usuario, incluidas las herramientas: **140 kg**
- Peso: **500 g**
- Certificado:  
**EN 362:2004**



mm (pgds)